

## 產品特點:

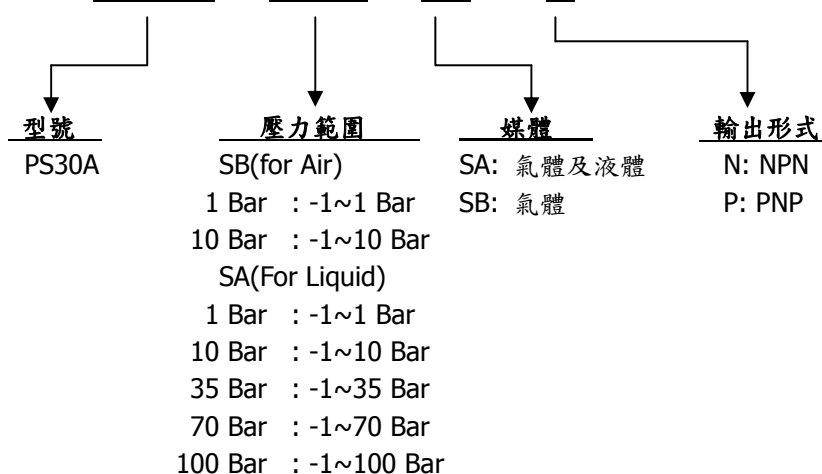
- 準確度：±1% FS
- 高解析度：1/3000 (Max)
- 量測壓力範圍：
  - SA Type:最高工作壓力可高達 200 Bar(約 3000 psi)
  - SB Type:最高工作壓力可達 10 Bar(約 150psi)
  - 可量測-1 Bar 的負壓。
- 精緻封裝：30x30mm 表面, 20x9.6mm LCD 顯示。
- 多種壓力單位選擇：psi, Bar、kg/cm<sup>2</sup>, Kpa, Mpa, inHg, cmHg, atm。
- 歸零功能
- 可顯示溫度
- LCD 螢幕有七種顏色顯示
- 具有溫度補償 (一般補償溫度為 0-50°C)
- 電源供應: 10-30VDC
- 兩組輸出,及多種輸出模式
- 可使用的媒體：
  - SA Type:與不銹鋼可相容的液體及氣體。
  - SB Type:只可使用非腐蝕性氣體。
- 安裝方式：
  - a. 直接安裝在管路上
  - b. 安裝在控制面板上(附固定框)
  - c. 固定在水平或垂直面上(附固定架)



PS30A Series

## 訂購規格編碼:

例： ---→ **PS30A -- 1 Bar -- SA -- N**



駿佳科技有限公司

新竹市 西大路643巷53號6樓  
Tel: 03-5240157 Fax: 03-5240217  
<http://www.junjia.com.tw>

聯絡人: 曾耀輝 email: yhtseng@junjia.com.tw

200 Bar : -1~200 Bar

## 性能規格:

類型	SA	SB
準確度	±1% F.S	±1% F.S
壓力量測範圍	1/10/35/70/100/200Bar, 量測範圍:-1 Bar to 1.05xF.S	1/10 Bar 量測範圍:-1 Bar to 1.05xF.S
破壞壓力	2.5xF.S (Min.)	20 Bar (Min)
適用流體	與不銹鋼 316L 可相容之腐蝕性或非腐蝕性之流體。	非腐蝕性之氣體
電源電壓	DC 10 – 30V	
消耗電流	80 mA Max.	
控制輸出	NPN 或 PNP，負載電流 100 mA, 電壓 30VDC Max.	
溫度量測範圍	0 ~ 100°C	
溫度精度	± 2°C (4°F)	
環境	使用溫度	-10°C~60°C (非結冰狀態)
	保存溫度	-20°C~70°C (非結冰狀態)
	使用濕度	35~85%
	保存濕度	35~85%
壓力接口規格	R (PT) 1/8" x 2	
材料	前後蓋：ABS, 接頭:SUS304	前後蓋：ABS, 接頭:Zn
防水等級	IP54	
連接電纜	UL 2464，28AWG，5P，φ4mm，50cm	
重量	約 80g	
附件	安裝固定框及保護蓋 (兩者一組) 安裝固定架 Type 1 及 Type 2 (擇一使用) (固定架與固定框不能同時使用)	



駿佳科技有限公司

新竹市 西大路643巷53號6樓

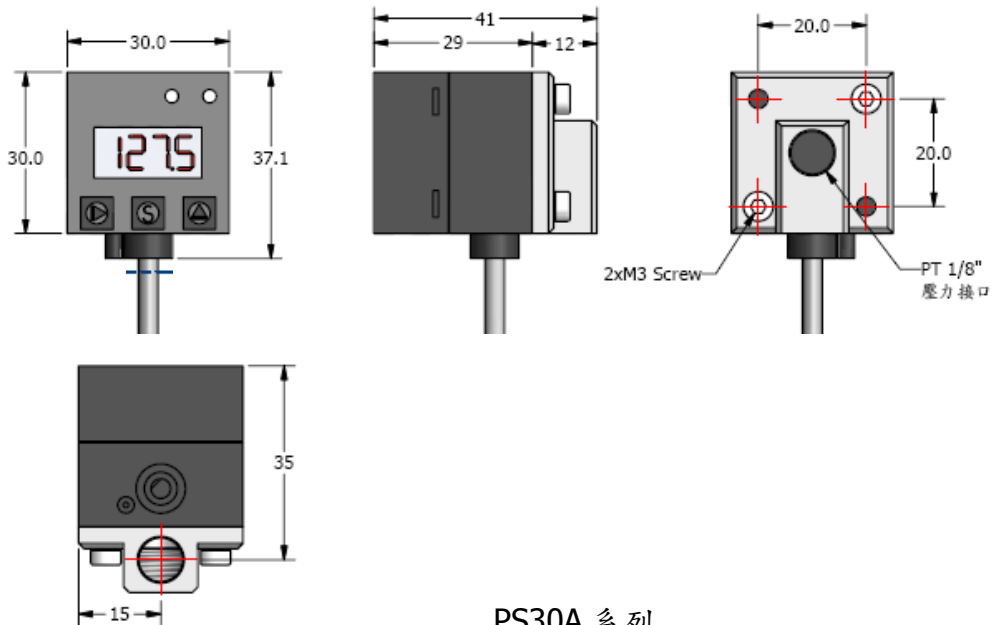
Tel: 03-5240157 Fax: 03-5240217

<http://www.junjia.com.tw>

聯絡人: 曾耀輝 email: yhtseng@junjia.com.tw

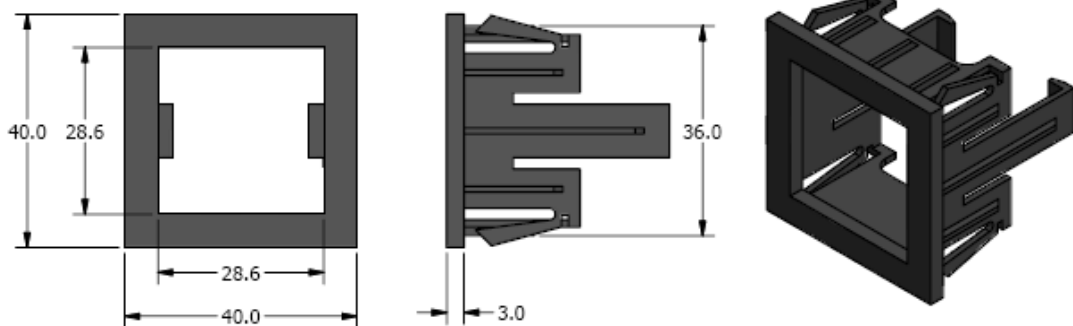
尺寸:

1. 壓力開關 PS30A

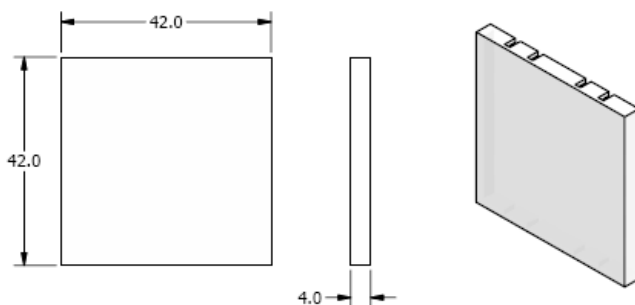


PS30A 系列

2. 安裝固定框和保護蓋 (附件)



安裝固定框

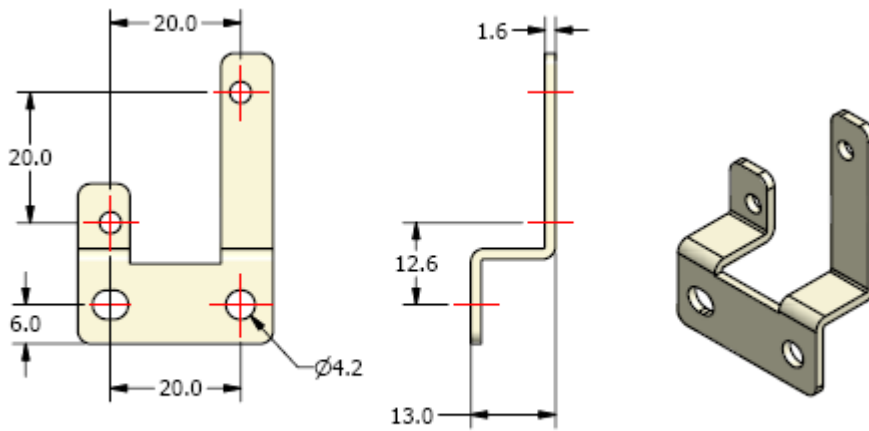


保護蓋



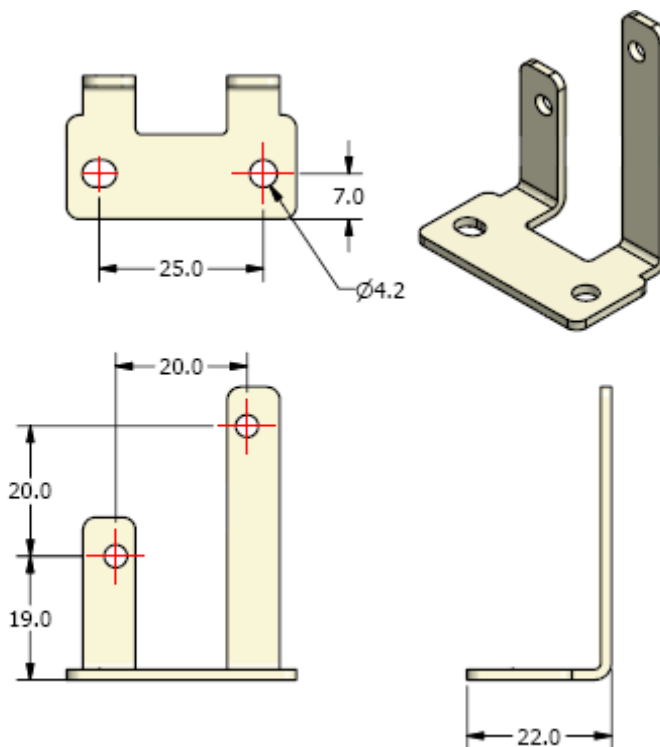
尺寸:

3. 安裝固定支架 Type A (附件)



固定支架 Type A

4. 安裝固定支架 Type-B (附件)

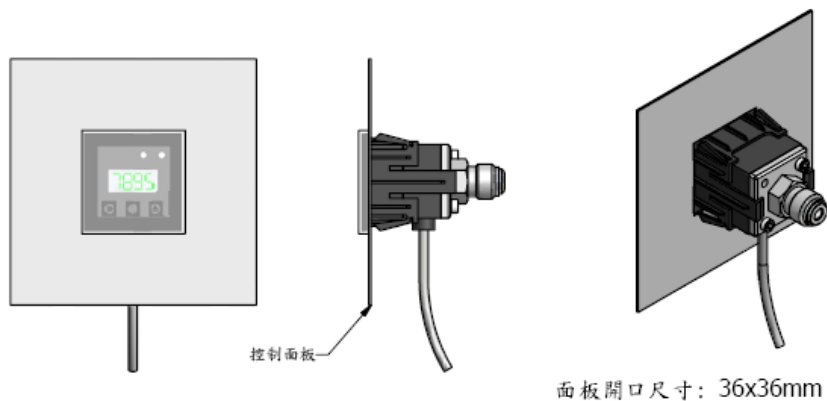


固定支架 Type B



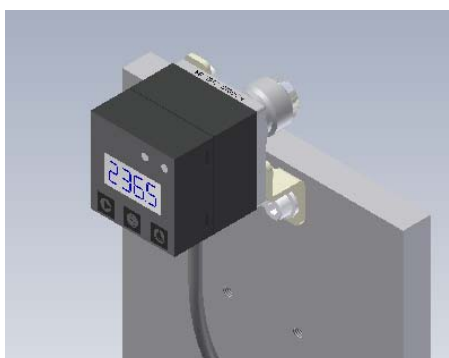
## 安裝固定方式:

### 1. 控制面板安裝固定方式:

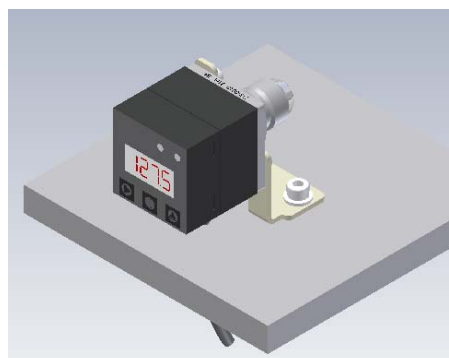


控制面板安裝方式

### 2. 垂直面固定方式:



### 3. 水平面固定方式:



### 4. 管路上固定方式:



## 操作說明書：

### 前面板說明：

在螢幕右上方共有 out1、out2 二個輸出指示燈。  
指示燈亮代表輸出狀態為(ON)，  
指示燈熄代表輸出狀態為(OFF)

- S : 為設定鍵
- ▶ : 為進位鍵
- △ : 為單向調整鍵



### 壓力開關設定步驟：

#### 初期設定：

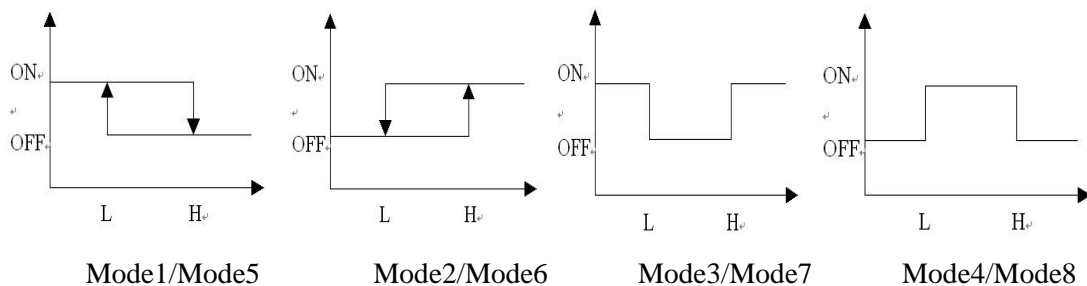
1. 接上電源後，顯示現在壓力值；預設壓力單位為 psi。
2. 按下設定鍵“S”，顯示現在之溫度；數字最後一位為溫度單位（預設單位為°C）。
3. 顯示溫度後 5 秒鐘，自動復原為顯示壓力值。
4. 在顯示壓力值時，同時按住“▶”“△”鍵 3 秒鐘以上後，壓力值歸零。

#### 壓力、溫度單位選擇：

5. 在顯示壓力值時，按住“S”鍵 5 秒以上時，進入設定模式。
6. 設定模式第一項為設定壓力單位，此時螢幕顯示 P-X，使用“△”鍵調整 X 的數字，到所要的壓力單位，X 為 1~8，各數字代表的單位如下：
  - 1 : psi, 2 : Bar, 3 : kg/cm<sup>2</sup>, 4 : Kpa, 5 : Mpa, 6 : inHg, 7 : cmHg, 8 : atm。
7. 按下“S”鍵後，進入設定模式第二項為設定溫度單位，此時螢幕顯示 t-X，使用“△”鍵調整 X 的文字，到所要的溫度單位；X 有°C（攝氏）及°F（華氏）兩個單位。

#### 輸出模式選擇：

8. 再按下“S”後，進入設定模式第三項為設定 out 1 的輸出模式，此時螢幕顯示 lo-X，使用“△”鍵調整 X 的數字；輸出模式有 1~4 共 4 種如下圖示：



## 操作說明書：

## 輸出模式設定點調整：

9. 再按下“S”鍵後，進入設定模式第四項為設定輸出 out 1 的高壓設定值，此時螢幕先顯示 1H 約 1 秒後，螢幕顯示目前的設定值，利用“ $\triangle$ ”鍵調整數字，利用“ $\triangleright$ ”鍵調整位數；舉例說明：如果螢幕顯示現在設定值為 103.4，同時顯示 1 閃動，則表示現在可以調整 1 這個位數，使用“ $\triangle$ ”鍵調整數字，按下“ $\triangleright$ ”鍵以調整位數，下一個為 0 這個位數閃動（假定沒有調整 1 這個位數的數字），依需要調整，再按下“ $\triangleright$ ”鍵到 3 這個位數，再按下“ $\triangleright$ ”鍵，則閃動最右邊的位數，即是 4 這個位數閃動。
10. 再按下“S”鍵後，進入設定模式第五項為設定輸出 out 1 的低壓設定值，此時螢幕先顯示 1L 約 1 秒後，螢幕顯示目前的設定值，利用“ $\triangle$ ”鍵調整數字，利用“ $\triangleright$ ”鍵調整位數。
11. 再按下“S”鍵後，進入設定模式第六項為設定 out 2 的輸出模式，此時螢幕顯示 2o-X，使用“ $\triangle$ ”鍵調整 X 數字；1~8 的數字，輸出模式有 1~8 共 8 種  
Mode1 到 Mode4: 代表 out2 為壓力控制 (2H 及 2L 為壓力設定值)  
Mode5 到 Mode8: 代表 out2 為溫度控制 (2H 及 2L 為溫度設定值)
12. 再按下“S”鍵後，進入設定模式第七項為設定輸出 out 2 的高壓或高溫設定值，此時螢幕先顯示 2H 約 1 秒後，螢幕顯示目前的設定值，其他操作與步驟 9 相同。(若 2o-X 選擇 Mode5 到 Mode8, LCD 會顯示\*\*\*°C 或\*\*\*°F)
13. 再按下“S”鍵後，進入設定模式第八項為設定輸出 out 2 的低壓或低溫設定值，此時螢幕先顯示 2L 約 1 秒後，螢幕顯示目前的設定值，此操作與步驟 10 相同。(若 2o-X 選擇 Mode5 到 Mode8, LCD 會顯示\*\*\*°C 或\*\*\*°F)

## 螢幕顏色調整

14. 再按下“S”鍵後，進入設定模式第九項為設定螢幕輸出顏色，此時螢幕顯示 bLX，使用“ $\triangle$ ”鍵調整 X 的數字到所要的螢幕顏色；X 為 1~7，各數字代表的顏色為：  
1：藍色，2：綠色，3：藍綠色，4：紅色，5：紫色，6：黃色，7：白色。
15. 再按下“S”鍵後即完成設定，此時螢幕顯示 LoAd, 並儲存參數；約 5 秒後跳回顯示壓力值。



操作說明書:

接線圖

